



01/2020

PATCHWORK Magazin

PATCHWORK

Das **Magazin** mit aktuellen Stoffen



Kunterbunte
Kreationen für
Foundation
Paper Piecing



Alle Vorlagen in
Originalgröße
auf dem Arbeitsbogen



37 Ideen & 100% Nähspaß

PARTNER Medien Verlag >

Patchwork & Nähen
SPEZIAL
Weihnachten

Patchwork & Nähen

SPEZIAL

Weihnachten



38 neue
Ideen

Alle Vorlagen in
Originalgröße
auf dem Arbeitsbogen



Jetzt Testlesen!

2 Ausgaben

im Wert von 15,80 €

jetzt

nur 9,90 €*

Einfach kostenfrei anrufen unter 0711/72 52 269 oder
Mail an bestellungen-partner@zenit-presse.de

Geben Sie bitte die Kennziffer PSM1911P1 an.

Oder online bestellen unter www.partnermedienverlag.de

*Angebot gilt nur für Deutschland. Wenn ich spätestens 10 Tage nach Erhalt der zweiten Ausgabe nicht kündige, erhalte ich künftig ein Jahresabonnement.

nähideen

Achtung, es wird kalt!

Ja, da ist er wieder, der Winter. Ungemütlich, kalt und nass kommt die vierte Jahreszeit daher. Wie gut, dass wir uns auch drinnen bestens beschäftigen können. Schlüpfen Sie in ihren kuscheligsten und wärmsten Pullover, suchen Sie sich einen Platz in der Nähe der Heizung und machen Sie sich einen leckeren Tee mit Gewürzen, die Sie mit dem Winter verbinden. Noch schnell die Nähmaschine bereitgestellt und los geht's! Was Sie nähen sollen? Natürlich die schönen Modelle aus dieser Ausgabe! Sie werden direkt viele tolle Ideen zum Nachnähen finden.

Um vor lauter Tatendrang dann nicht den Überblick über angefangene Projekte zu verlieren, lohnt es sich, ein schönes Nähideen-Büchlein anzulegen, in dem notiert werden kann, welche Projekte geplant sind, welches Material benötigt wird und wie weit das Projekt fortgeschritten ist. Wir sind sicher: Die Seiten in Ihrem Nähideen-Büchlein werden sich ganz schnell füllen.

Das Team vom Patchwork Magazin wünscht Ihnen ein schönes Weihnachtsfest und einen guten Start ins Jahr 2020.

LET IT Snow

Wintersterne

Quilt von Veronika Kottisch



Foto: Mirjam Anselm; Deko: Kranz: Rayher

Winterstimmung

Wandbild von Ulla Nödler



Foto: Mirjam Anselm; Deko: Glöckchen: IHR, Holzsterne: Rayher

Mit
Vorlagen
im Arbeits-
bogen

Kuschelige Winterzeit

Quilt und verschiedene Kissen von Anke Hanstein



Foto: Mirjam Anselm; Deko: Korbitz; IB Laursen; Eiskristalle: Rayher

Mit
Vorlagen
im Arbeits-
bogen

Herzquilt

Wandbehang von Ariane Bott



Foto: Mirjam Anselm; Deko: Überkopf: IB Laursen

Mit
Vorlagen
im Arbeits-
bogen

Vintagekissen

Kissen vom Kreativstudio



Mit
Vorlage
im Arbeits-
bogen

Foto: Mirjam Anselm; Deko: Korbitz & Blumenüberöpfe; IB Laursen

Tannenwald

Wandbehang und Flaschenbaum von Gunhild Müller



Mit
Vorlagen
im Arbeits-
bogen



Foto: Mirjam Anselm

Weihnachtsbaumdecke

Decke für unter den Tannenbaum von Ariane Bott



Foto: Mirjam Anselm



Es weihnachtet sehr - Teil 4

Wandbehang in vier Teilen von Ursula Schertz



Mit
Vorlagen
im Arbeits-
bogen



Kleiner Stern
Klitzkleines Sternengedicht

Kleiner Stern, du strahlst hell
in der dunklen Nacht.
Kleiner Stern, ich hab dich
mit nach Haus gebracht.
Kleiner Stern, du schenkst mir
einen schönen Traum,
strahlst mich an, sternenhell,
von unserm Weihnachtsbaum.

Elke Bräunling



Kaminabend

Kuschelquilt von Heike Verholen



Foto: Mirjam Anselm; Deko: Leinwand: Rayher

Mit
Vorlagen
im Arbeits-
bogen

Positiv & Negativ - Teil 3

Wandbilder von Ruth Baudisch



Mit
Vorlagen
im Arbeits-
bogen

Foto: Mirjam Anselm

Weihnachtliches Winter - Wunderland

Foundation Paper Piecing Blocks von Ingrid Alteneder



Foto: Jonas Alteneder, www.jonasalteneder.de

Mit Vorlagen im Arbeitsbogen

Die Nähvorlagen für 1, 2 und 3 finden Sie auf dem Arbeitsbogen. Die Vorlagen für alle weiteren Beispiele können Sie bei der am Ende des Beitrags auf Seite 31 angegebenen Adresse käuflich erwerben.

Christmas Truck

MATERIALBEDARF

Größe: 8 x 8 Inch (ca. 20,3 cm Block-Größe insgesamt)

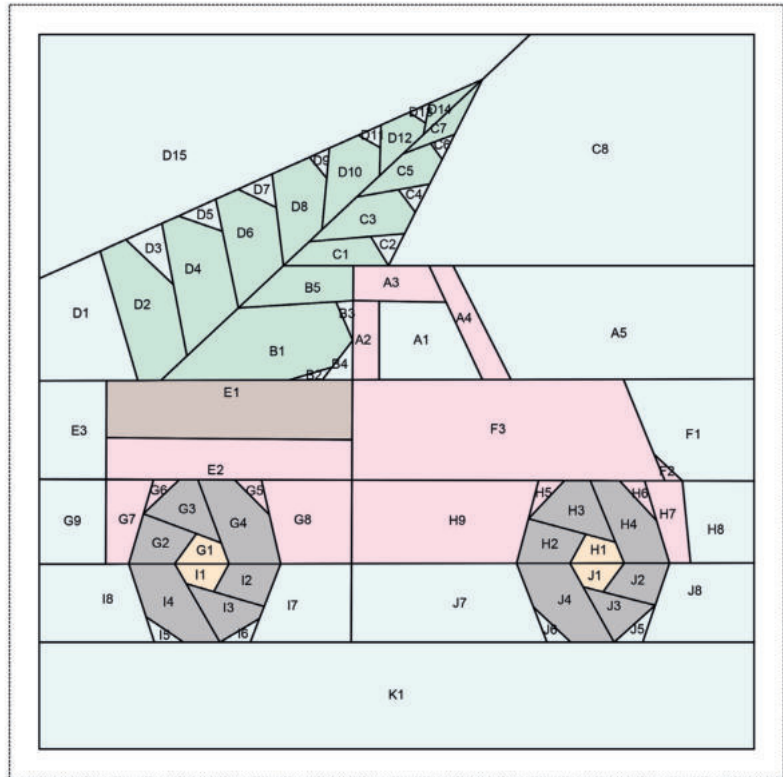


VORBEREITUNG

Suchen Sie sich die passenden Stoffe für Ihre Variation vom Christmas Truck aus. Kopieren Sie die Vorlagen vom Arbeitsbogen und benähen diese nach der Methode „Nähen auf Papier“ (Foundation Paper Piecing).

Die Schnittteile sind nummeriert, wie auf der Schnittübersicht zu sehen ist. Da man auf der Rückseite des Papiers näht, wird der fertige Block ein Spiegelbild des Diagramms sein.

Benähen Sie die einzelnen Segmente nach der Methode „Nähen auf Papier“ (Foundation Paper Piecing) und schneiden die Nahtzugaben auf 1/4 Inch zurück.



ZUSAMMENFÜGEN DER SEGMENTE

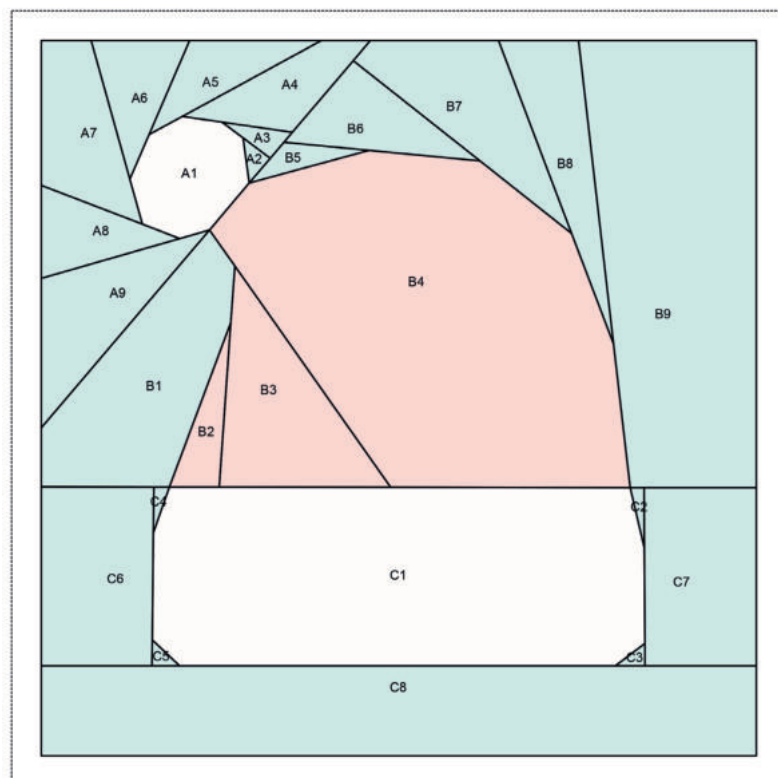
Nähen Sie A und B zusammen und fügen zuerst C und dann D an.

Nähen Sie E und F zusammen.

Nähen Sie G und I zusammen und H und J, dann fügen Sie diese beiden Reifenteile aneinander.

Danach nähen Sie die Reifen an Teil (E/F) an.

Zum Schluss fügen Sie (A/B/C/D) oben und K unten an den Truck an.



Nikolaus' Mütze

MATERIALBEDARF & VORBEREITUNG SIEHE CHRISTMAS TRUCK

Größe: 8 x 8 Inch (ca. 20,3 cm)



ZUSAMMENFÜGEN DER SEGMENTE

Nähen Sie A und B zusammen und fügen Sie C an.

Old Saint Nick

One Block Wonder von Evelyn Zuber und Anni Maier



Mit
Vorlage
im Arbeits-
bogen



Foto: Mirjam Anselm

PATCHWORK – Das Magazin

Magazin

mit aktuellen Stoffen abonnieren und Prämie sichern!



Mettler Silk-Finish Cotton
Nr. 40 Quilting Kit

6 Ausgaben
nur
40,50€
(Ausland 47,70 €)

Seit über 20 Jahren
der Klassiker für
Patchworker & Quilter

- Vielseitige Projekte
- Immer aktuelle Stoffe
- Anfänger und Fortgeschrittene
- Alle Vorlagen in Originalgröße

Ihre Vorteile auf einen Blick:
Keine Ausgabe verpassen,
10% sparen,
Gratis-Prämie und
kostenfreie Lieferung.

Online bestellen unter: www.partnermedienverlag.de

Oder Bestellung an

Leserservice PATCHWORK Magazin
Postfach 810640
70523 Stuttgart

E-Mail: patchwork@zenit-presse.de
Telefon: 0711/7252-269
Telefax: 0711/7252-333

■ Jahres-Abo und 1 Zugabe:

Ja, bitte schicken Sie mir 6 Ausgaben *PATCHWORK Magazin* zum Vorzugspreis von € 40,50 (Ausland € 47,70) an folgende Adresse:

Vorname, Name _____

Straße, Hausnummer _____

PLZ, Ort _____

E-Mail _____

Zusätzlich zum Jahresabonnement erhalten Sie die nachfolgende Prämie:
Mettler Silk-Finish Cotton Nr. 40 Quilting Kit (PM1119P/310015)

Ich zahle mein Abonnement per Bankeinzug

ZENIT Pressevertrieb GmbH, Postfach 810640, 70523 Stuttgart, Gläubiger-Identifikationsnummer DE34 AVSO 0000 0204 06 SEPA-Lastschriftmandat (Mandatsreferenz wird separat mitgeteilt).

Ich ermächtige die ZENIT Pressevertrieb GmbH, 70523 Stuttgart, Zahlungen von meinem Konto mittels Lastschrift einzuziehen. Zugleich weise ich mein Kreditinstitut an, die von der ZENIT Pressevertrieb GmbH, 70523 Stuttgart, auf mein Konto gezogenen Lastschriften einzulösen. Hinweis: Ich kann innerhalb 8 Wochen, beginnend mit dem Belastungsdatum, die Erstattung des belasteten Betrags verlangen. Es gelten die mit meinem Kreditinstitut vereinbarten Bedingungen.

IBAN _____ BIC _____

Kreditinstitut _____

Datum, Unterschrift _____

Ja, ich bin damit einverstanden, dass ich per E-Mail über weitere Angebote/Aktionen des PARTNER Medien Verlages informiert werde. Dieses Einverständnis kann ich jederzeit widerrufen.

Widerrufsrecht: Dies ist ein Angebot der PARTNER Medien Verlags- und Beteiligungs GmbH, Geschäftsführer Uwe Reynartz, Werner Hirschberger, Julius-Hölder-Straße 47, 70597 Stuttgart, Sitz und Registergericht: Stuttgart HRB 10413. Sie haben das Recht, binnen vierzehn Tagen ohne Angabe von Gründen diesen Vertrag zu widerrufen. Die Widerrufsfrist beträgt vierzehn Tage ab dem Tag, an dem Sie oder ein von Ihnen benannter Dritter, der nicht der Beförderer ist, die erste Ware in Besitz genommen haben bzw. hat. Um Ihr Widerrufsrecht auszuüben, müssen Sie uns ZENIT Pressevertrieb GmbH, Postfach 810640, 70523 Stuttgart, Tel.: 0711/7252-269, E-Mail: partner@zenit-presse.de mittels einer eindeutigen Erklärung (z.B. ein mit der Post versandter Brief oder per E-Mail) über Ihren Entschluss, diesen Vertrag zu widerrufen, informieren. Sie können dafür das Muster-Widerrufsformular unter www.partnermedienverlag.de verwenden, das jedoch nicht vorgeschrieben ist. Machen Sie von dieser Möglichkeit Gebrauch, so werden wir Ihnen unverzüglich (z.B. per E-Mail) eine Bestätigung über den Eingang eines solchen Widerrufs übermitteln. Zur Wahrung der Widerrufsfrist reicht es aus, dass Sie die Mitteilung über die Ausübung des Widerrufsrechts vor Ablauf der Widerrufsfrist absenden. Folgen des Widerrufs und Allgemeine Geschäftsbedingungen siehe www.partnermedienverlag.de.

Bestickte Blüten

Kosmetiktasche von Jasmin Eisenbeiser



Foto: Mirjam Anselm; Deko: Korbschachtel: IB Laursen

Let it Snow

Wandbehang von Silvia Rinderspacher



Foto: Mirjam Anselm; Deko: Leinwand, Pinsel, Farben & Papierstücke zur Aufbewahrung: Rayher

X-Mas 2019

Tischläufer von Cornelia Janke



Foto: Mirjam Anselm

Day Dreamers

Wandbehang von Brigitte Kretschmar



Foto: Mirjam Anselm; Deko: Vogel: IB Laursen, Vase: Ritzenhoff & Breker

Mit
Vorlagen
im Arbeits-
bogen



Mias Pfauengarten

Kaleidoskop-Quilt mit ganzem Bildmotiv von Mia Freidel-Schmitz



Foto: Mirjam Anselm; Deko: Vase blau & weiß; Ritzemhoff & Breker; Vase grau; IB Laursen

Card Trick

Quilt von Angelika Graichen



Foto: Mirjam Anselm; Deko: Tablett: IHR, Becher & Holzlöffel: IB Laursen



ARBEITEN OHNE JELLY ROLLS

Nähen Sie zunächst die 4 Quadrate à 6,5 x 6,5 cm aus den Stoffen A, B, C und D zu einem Quadrat zusammen. Nähen Sie dann 2 Rechtecke à 6,5 x 11,5 cm an zwei einander gegenüberliegenden Seiten und dem jeweils passenden Quadrat gegenüberliegend an. Gehen Sie anschließend wie in der Anleitung für das Arbeiten mit einer Jelly Roll gezeigt vor.

FERTIGSTELLUNG

Aus dem Rest der Jelly Roll oder aus den Resten der verwendeten Stoffe nun lauter Rechtecke 6,5 x 11,5 cm schneiden und in der gewünschten Reihenfolge an den Längskanten aneinander nähen. Reste vom Stegstoff und den roten Quadraten lassen eine individuelle Gestaltung zu. Der Rand soll an den Längskanten des Quilts ca. 2 x 183 cm und an den Schmalkanten ca. 2 x 138 cm lang sein.

Die Ecken werden mit den 4 Quadraten aus dem beige Stoff für die Stege aufgefüllt. Nun zwischen das Top und den Rückseitenstoff das

Vlies legen und aller 10 cm in der waagerechten und senkrechten Richtung das Sandwich heften und nach eigenem Geschmack quilten. Diese Decke wurde auf der Haushaltsnähmaschine gequiltet. Anschließend das Binding auf der Oberseite gedoppelt feststeppen und auf der Rückseite von Hand annähen.

Wenn Sie noch Fragen haben oder Material bestellen möchten, wenden Sie sich bitte an:



Die Patchworkmanufaktur by
 Angelika Graichen
 Nelkenweg 7
 42781 Haan-Gruiten
 Tel.: 02104 46613
 E-Mail: angelika@patchworkmanufaktur.de
www.patchworkmanufaktur.de

Frostige Aussicht

Wandbild von Gundi Kelley-Delisio



Mit
Vorlagen
im Arbeits-
bogen



Foto: Mirjam Anselm

Amaryllis

Tischläufer von Jola Kerler und Elke Stöckl



Foto: Mirjam Anselm; Deko: Windlicht, Tablett & Vase grün; Ritzenhoff & Breker, Vase weiß; IHR, Glaswindlicht; Rayher

Mit
Vorlagen
im Arbeits-
bogen

Weihnachtshexagon

Weihnachtliche Mitteldecke von Jola Kerler



Foto: Mirjam Anselm; Deko: Sterne: IHR

Einmal im Jahr,
Wenn Kerzen brennen,
Wärme in Gedanken,
Wenn Kinder ihre Wünsche
Heute schon vom Morgen flüstern,
Wenn alles plötzlich möglich
Die Welt im Glanz und Duft
Wenn jeder einmal kurz von
Und denkt an anderer Freud und Leid,
Dann naht sie bald die Weihnachtszeit,
Und schneit und verschneit.

Mit
Vorlagen
im Arbeits-
bogen



Die nächste Ausgabe **PATCHWORK** Magazin
erscheint am 11. Januar 2020

Vorschau
2/2020



Freuen Sie sich
auf viele tolle Ideen!

Extra!
16 Seiten
„Ordnungs-
helden“

1. **Patchwork Greenery** von Anni Maier
2. **Reise nach Japan** von Jola Kerler
3. **Päonien** von Cornelia Janke
4. **Colour Brush** von Else Trier
5. **Curvy Jane & Triangle Bob** von Christine Singer



Änderungen vorbehalten.

Kreativität hat einen Namen

Patchwork



Alle aktuellen Hefte,
 schneller Versand - ab 20 €
 versandkostenfrei - Einfache und
 sichere Zahlung. Bestellen Sie unter:
partnermedienstore.de

Häkeln und Stricken



Nähen und Selber machen



... und vieles mehr



Auf dem Laufenden bleiben unter:

- Facebook: facebook.com/vernadelt
- Instagram: [vernadelt_zugenaecht](https://instagram.com/vernadelt_zugenaecht)
- Pinterest: pinterest.de/vernadelt_zugenaecht

Kontaktieren Sie uns gerne unter:
 E-Mail: info@partnermedienverlag.de
 Internet: www.partnermedienstore.de

PARTNER 
 MEDIEN VERLAGS- UND
 BETEILIGUNGS GMBH