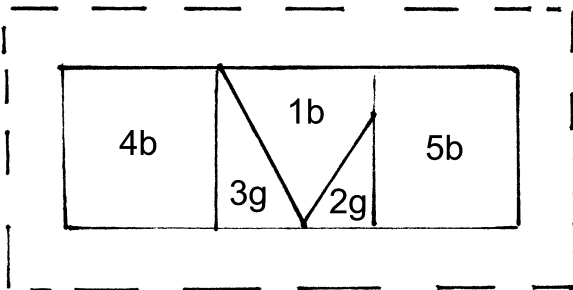
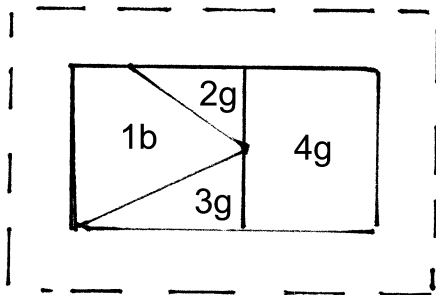


Stern 1 - Himmelskarte -

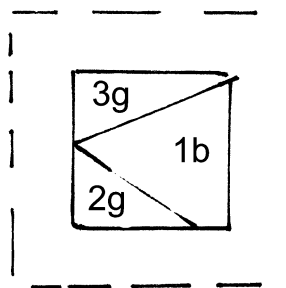
Teil A



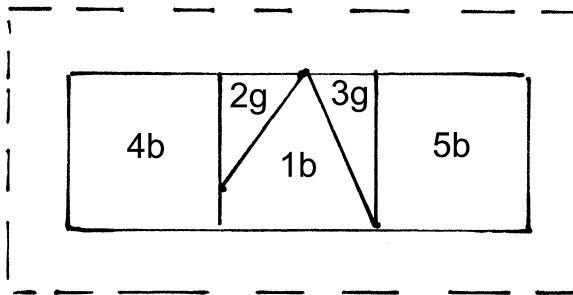
Teil B



Teil C



Teil D

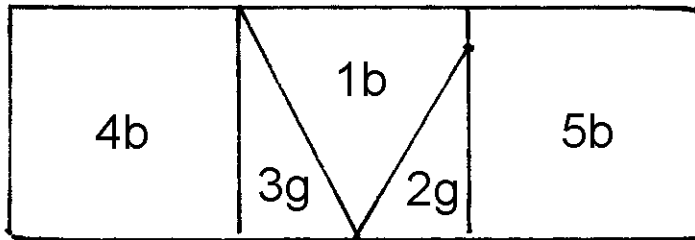


g = gelb

b = blau

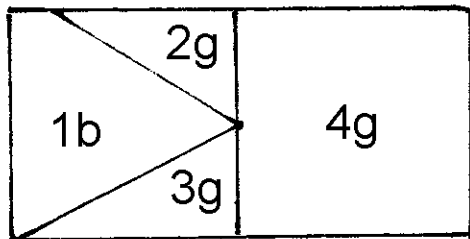
10 x kopieren

Teil A
N 05

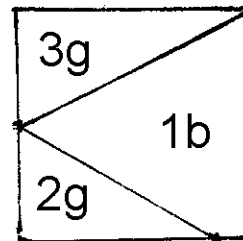


Korrigierte Nähvorlage
aus Patchwork Magazin
01-2019
Himmelskarte -Stern 2

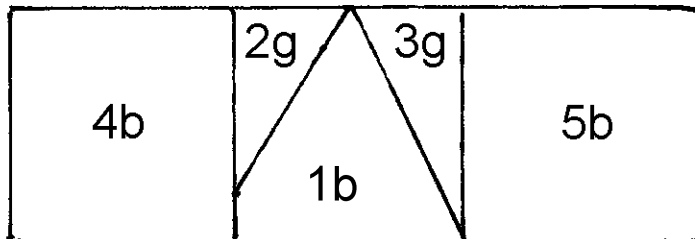
Teil B
N 06



Teil C
N08



Teil D
N 07

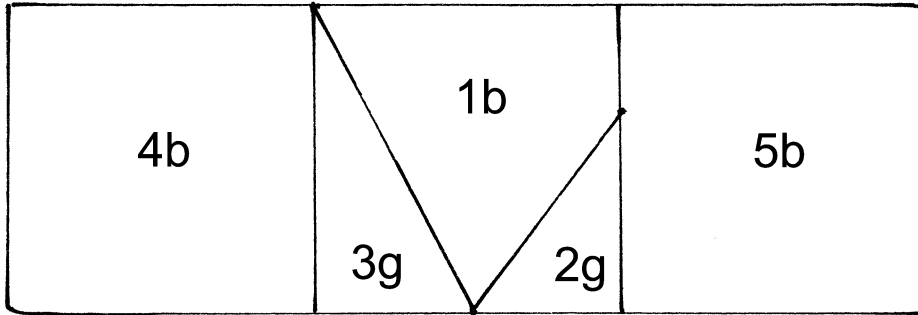


3x kopieren

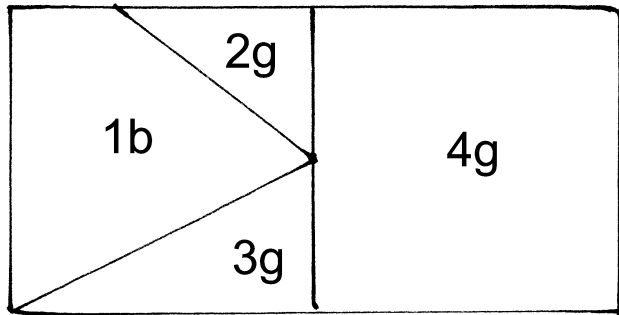
g=gelb
b= blau

Stern 3 - Himmelskarte -

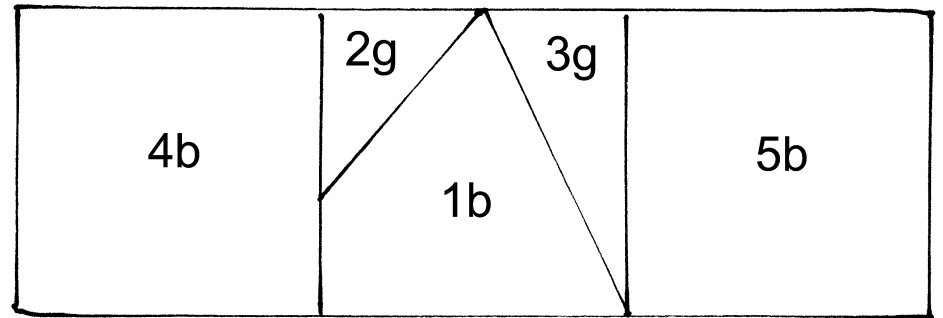
Teil A



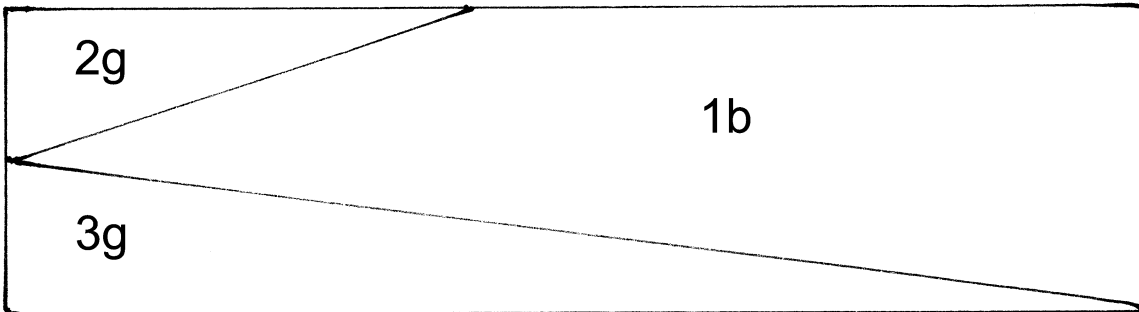
Teil B



Teil D



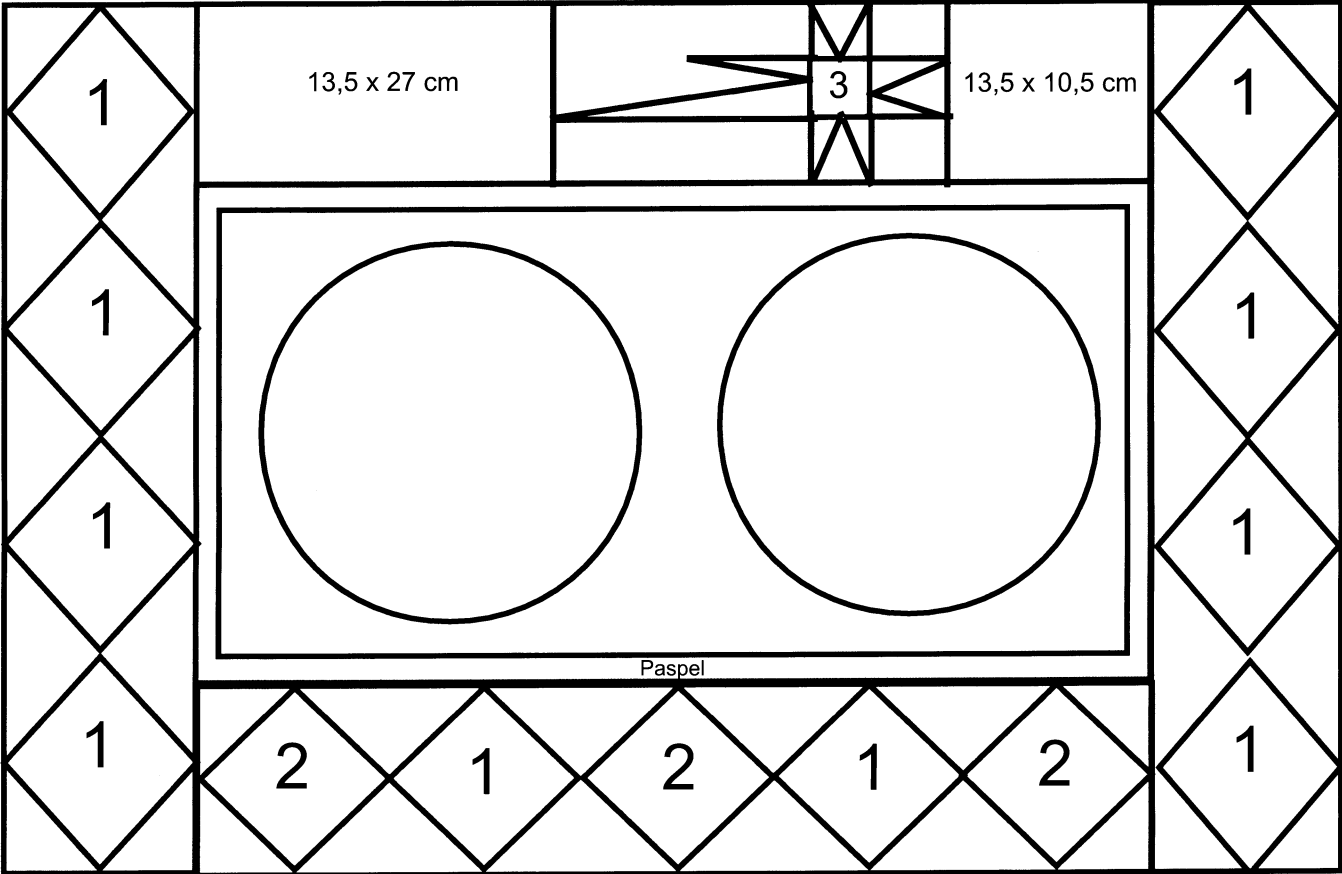
Teil C



1 x kopieren

g = gelb

b = blau



Himmelskarte Z05